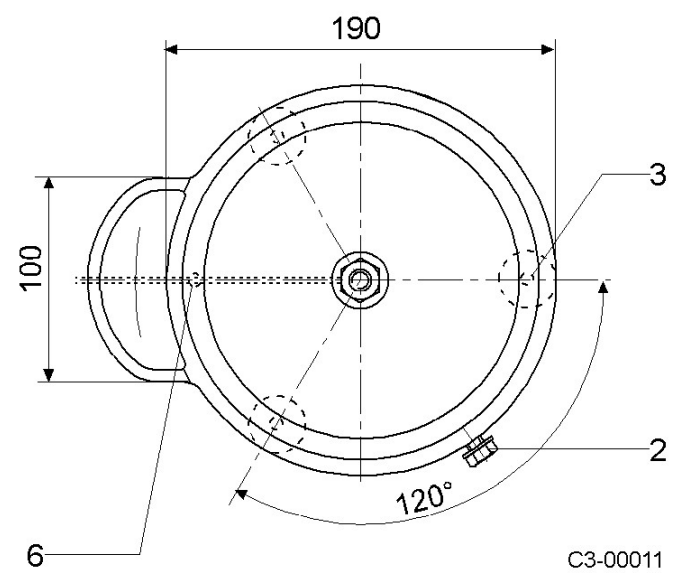


- 1 Spannungsanschluss M10
- 2 Erdungsanschluss M10x30
- 3 Bohrungen zur Befestigung des Ableiters ø 11
- 4 Umlenkdüse
- 5 Leiter
- 6 Regenablaufbohrung

Fig. 1 Maßbild

- 1 Supply terminal M10
- 2 Earth terminal M10x30
- 3 Fixing holes ø 11
- 4 Diverter nozzle
- 5 Conductor
- 6 Drain hole

Fig. 1 Dimensions



- 1 Conexión de tensión M10
- 2 Conexión de puesta a tierra M10x30
- 3 Orificios para fijar el descargador ø 11
- 4 Tobera deflectora
- 7 Conductor
- 8 Orificio de desagüe para lluvia

Fig. 1 Croquis acotado